

MT-X1740SLT

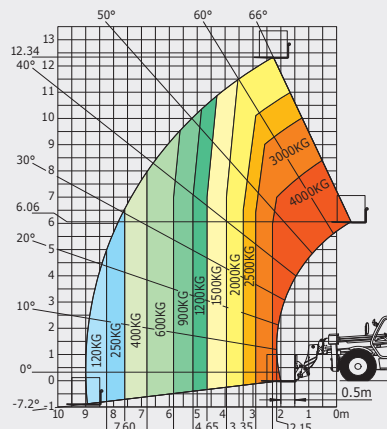
ТЕХНИЧЕСКАЯ ИНФОРМАЦИЯ



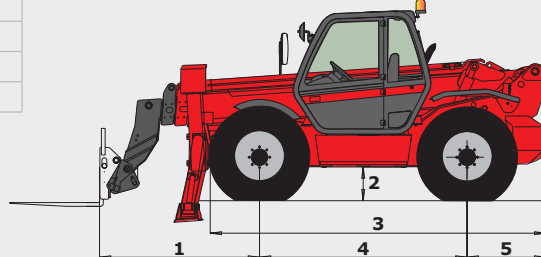
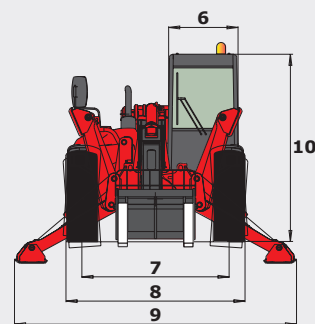
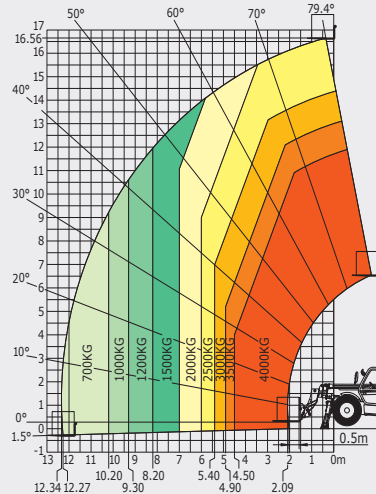
MT-X1740SLT

ДИАГРАММА НАГРУЗКИ для внедорожных условий согласно норме EN 1459 В

Погрузчик без стабилизаторов с вилами



Погрузчик с выставленными стабилизаторами с вилами



MT-X 1740 SLT

Подъем грузов

Максимальная грузоподъемность	4000 кг
Максимальная высота подъема	16,65 м
Фронтальный вылет на максимальной высоте	2,20 м
Усилие отрыва на ковше	7000 даН

Время подъема без груза

Подъем	15 с
Опускание	10 с
Выдвижение стрелы	32,3 с
Втягивание стрелы	27,5 с
Загрузка	5,3 с
Разгрузка	8,4 с

Шины

440/80-24

Тормоза

погруженные в масло мультидисковые тормоза с гидравлическим приводом на обе оси

Двигатель

PERKINS

Тип	1104D-44 TA
Объем цилиндра	4400 см ³
Мощность	101 л.с./74,5 кВт
Максимальный крутящий момент	410 Нм - 1400 об/мин
Впрыск	прямой
Охлаждение	водяное
Тяговое усилие	9700 даН

Трансмиссия

гидротрансформатор

Реверс

электрогидравлический

Количество передач (вперед/назад)

4/4

Максимальная транспортная скорость (может различаться в зависимости от законодательства)

27 км/ч

Гидравлика

Насос	шестеренчатый насос с делителем потока 164 л/мин - 260 бар
-------	---

Объемы технических жидкостей

Гидравлическое масло	175 л
Топливо	135 л

Вес без груза (с вилами)

11362 кг

Размеры

1. Расстояние от оси переднего моста до каретки	2,16 м
2. Дорожный просвет	0,48 м
3. Габаритная длина (при поднятой стреле)	4,42 м
4. Межосевое расстояние	2,77 м
5. Расстояние от оси заднего моста до противовеса	1,05 м
6. Ширина кабины	0,95 м
7. Колея	1,99 м
8. Габаритная ширина	2,45 м
9. Габаритная ширина (со стабилизаторами)	3,82 м
10. Габаритная высота	2,61 м
Радиус разворота (по внешним колесам)	4,18 м
Наклон каретки (загрузка/разгрузка)	12°/112°

Шум и вибрация

Звукоизоляция в кабине (звуковое давление, LpA)	83,6 дБ
Звуковая мощность (LwA)	106 дБ
Вибрация (воздействие на руки)	<2,5 м/с ²
Вибрация (воздействие на тело оператора)	1,2 м/с ²

В данном проспекте описана стандартная комплектация и различные опции для техники Manitou, которые могут отличаться в зависимости от типа конкретного оборудования. Погрузчики, описанные в проспекте, могут быть в стандартной комплектации, иметь или не иметь возможность установки дополнительных опций в зависимости от версии. Manitou оставляет за собой право изменять спецификации, описанные в данном проспекте, в любое время без предварительного уведомления. Производитель не связан обязательствами по данным спецификациям. Для получения дополнительной информации обращайтесь к Вашему дилеру Manitou. Документ не имеет договорной силы. Описание продукции может отличаться от актуального. Лист доступных опций не ограничен данными в проспекте. Логотипы и фирменные изображения компании являются собственностью Manitou. Запрещается их полное или частичное воспроизведение без разрешения компании Manitou. Все права защищены. Фотографии и диаграммы, содержащиеся в проспекте, даны исключительно для информации.

MANITOU BF SA - Компания с ограниченной ответственностью - Акционерный капитал: 39 547 824 Евро - 857 802 508 RCS Nantes



Ваш дилер в Республике Беларусь:

ООО «СВ ВЕЛОР»

Беларусь, 220100, г. Минск,
ул. Сурганова, 61-47

+375 17 290 49 31
+375 29 690 49 32
info@sv-velor.com
www.sv-velor.com



Официальное представительство MANITOU в СНГ
ООО «МАНИТУ ВОСТОК» Россия, 143442, Московская область, Красногорский район,
п. Отрадное, 6 км Пяницкого шоссе, строение 9, здание 8