

MANISCOPIC

■ MT 932



- Высота подъема: 9.00 м
- Грузоподъемность: 3200 кг
- Максимальный фронтальный вылет: 6.58 м
- Гидротрансформатор
- 4 ведущих колеса - 4 управляемых колеса

 **MANITOU**

MT 932

Грузоподъемность3200 кг
(на расстоянии 500 мм от основания вил)
Опрокидывающая нагрузка при максимальном фронтальном вылете.....673 кг
Усилие отрыва на ковше (по ISO 8313).....7400 daN

Высота подъема9.00 м
Время: без груза / с грузом (в сек.)
Подъем6.7/7.3
Опускание5/4.7
Одновременное выдвигание стрелы12.2/13.3
Одновременное втягивание стрелы.....8/7.6
Время без груза (в сек.)
Загрузка2.8
Разгрузка.....2.3

Шины
400/80 - 24 TL 156 B

Вилы (мм)
Длина1200
Ширина и толщина.....125 X 45
Макс. расстояние между вилами1040
Наклон каретки126°

Мультидисковые тормоза с гидравлическим приводом на обе оси

ДВИГАТЕЛЬ PERKINS
Тип1104C-44
Объем.....4 цилиндра - 4400 см³
Мощность при 2200 об/мин82 л.с. /61.5 кВт (ISO/TR 14396)
Макс. крутящий момент302 Nm при 1400 об/мин
Прямой впрыск
Водяное охлаждение

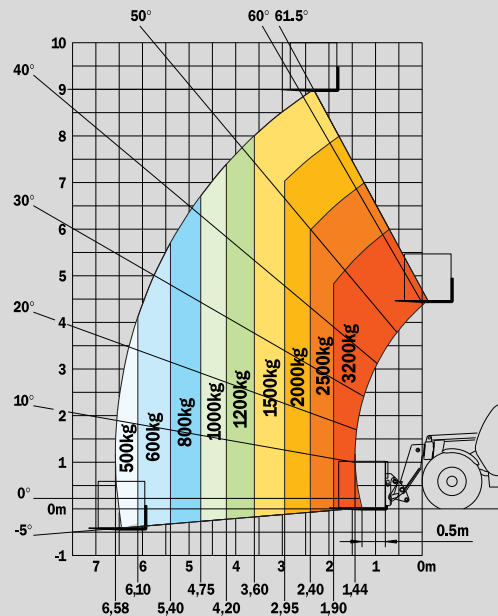
ТрансмиссияГидротрансформатор
Электрогидравлический реверс
4 передачи вперед и назад
Макс. транспортная скорость.....25 км/ч

Гидравлика
Шестеренчатый насос240 бар/105 л/мин
Делитель потока с системой ограничения давления при движении/торможении

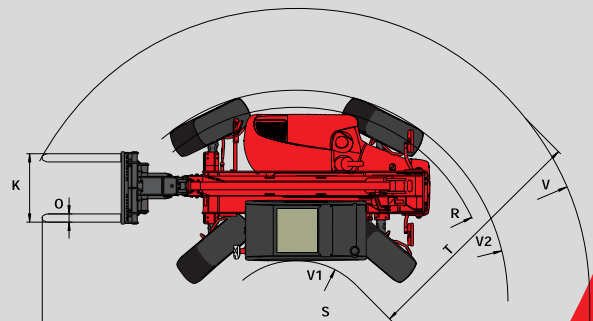
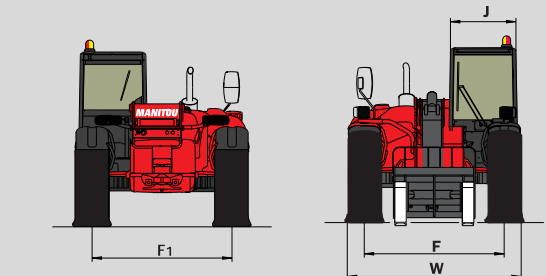
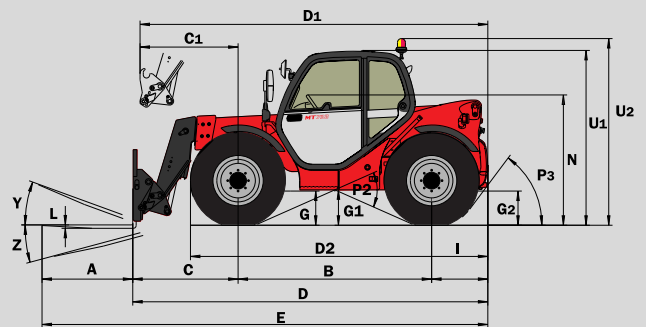
Объем баков
Система охлаждения18.5 л
Масло двигателя.....10.5 л
Гидравлическое масло125 л
Масло трансмиссии15.5 л
Топливный бак120 л

Вес без груза (с вилами)7640 кг
Общая ширина2.26 м
Общая высота2.30 м
Радиус разворота (по наружным колесам) ..3.68 м
Общая длина4.71 м
Дорожный просвет0.44 м
Тяговое усилие8400 daN

Макс. фронтальный вылет при макс. высоте подъема: 2.35 м



Согласно норме EN 1459 пункт B



| | |
|----|--------|
| A | 1200 |
| B | 2560 |
| C | 1393 |
| D | 4716 |
| D1 | 4811 |
| D2 | 3908 |
| E | 5916 |
| F | 1846 |
| F1 | 1846 |
| G | 455 |
| G1 | 440 |
| G2 | 440 |
| I | 763 |
| J | 865 |
| K | 1040 |
| L | 45 |
| N | 1690 |
| O | 125 |
| P2 | 47.5° |
| P3 | 53° |
| R | 3460 |
| S | 7541 |
| T | 3510 |
| U1 | 2300 |
| U2 | 2550 |
| V | 4760 |
| V1 | 1250 |
| V2 | 3668 |
| W | 2261 |
| Y | 11.9° |
| Z | 113.7° |

Вышеизложенное техническое описание может быть изменено производителем без предварительного уведомления. Техника, указанная в данной брошюре, может быть в стандартной комплектации или с дополнительными опциями в зависимости от версии. За дополнительной информацией обращайтесь к дилерам MANITOU.

Официальное представительство MANITOU в СНГ:
ООО "МАНИТУ ВОСТОК", г. Белгород,
ул. Корочанская, д. 132 А,
тел. +7 4722 58 71 81, 58 71 82
www.ru.manitou.com



MANITOU BF SA

B.P. 249 - 44158 Ancenis Cedex - France
Tel. : 33 2 40 09 10 11 / Export Department Fax : 33 2 40 09 10 97
www.manitou.com

700020RU-B 07/07



Ваш дилер в Республике Беларусь:

ООО «СВ ВЕЛОР»

Беларусь, 220100, г. Минск,
ул. Сурганова, 61-47

+375 17 290 49 31
+375 29 690 49 32
info@sv-velor.com
www.sv-velor.com



Официальное представительство MANITOU в СНГ
ООО «МАНИТУ ВОСТОК» Россия, 143442, Московская область, Красногорский район,
п. Отрадное, 6 км Пяницкого шоссе, строение 9, здание 8