

МОДЕЛЬ

1750RT



Эргономичность и большое количество настроек позволяют достичь самых высоких показателей комфорта и безопасности среди машин данного класса.



1134

ГРУЗО-ПОДЪЕМНОСТЬ, КГ (МАКС)



3239

ВЫСОТА ПОДЪЕМА ГРУЗА, ММ (МАКС)

Известная с 1888 года как Owatonna Manufacturing Company, компания MUSTANG была среди первых, кто начал производить технику, известную сегодня как погрузчик с бортовым поворотом. С тех пор Мустанг, сочетая в себе многолетний опыт и инновации, предлагает своим клиентам одну из самых широких линеек погрузчиков с бортовым поворотом из доступных на рынке.

Сила и надежность – главные черты погрузчиков MUSTANG, производимых на заводе MUSTANG в городе Мэдисон в Южной Дакоте.

С 2008 года бренд MUSTANG стал интегральной частью бренда **MANITOU GROUP** (Франция).

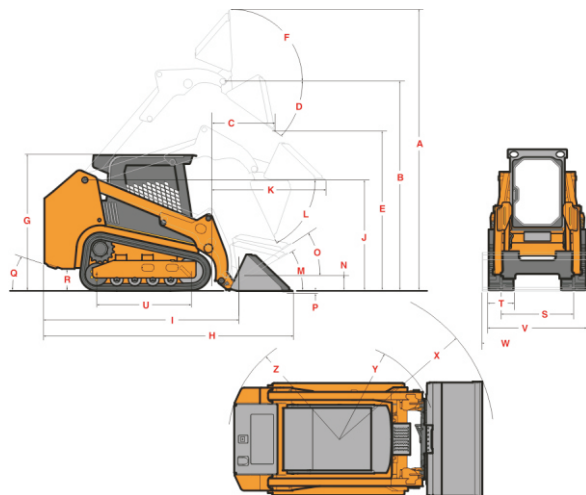
[WWW.SV-VELOR.COM](http://www.sv-velor.com)

Ваш дилер в Республике Беларусь

ООО «СВ-Велор». Беларусь, 220100, г. Минск, ул. Сурганова, 61-47
Тел.: +375 17 290 49 31, +375 29 690 49 32
info@sv-velor.com

ОСНОВНЫЕ РАЗМЕРЫ И ГАБАРИТЫ

A Макс. высота поднятого ковша, мм	4267
B Высота крепления шарнира стрелы, мм	3239
C Фронтальный вылет ковша на высоте крепления стрелы, мм	876
D Угол опрокидывания ковша	40°
E Высота нижней кромки ковша при поднятой стреле, мм	2489
F Максимальный угол подъема поднятого ковша	102.5°
G Высота по кабине ROPS, мм	2103
H Длина со стандартным ковшом и противовесом, мм	3658
I Длина без ковша со стандартным противовесом, мм	2814
J Высота крепления шарнира стрелы, мм	1715
K Фронтальный вылет, мм	790
L Угол опрокидывания ковша	75°
M Максимальный угол подъема ковша в нижней точке	30°
N Высота крепления шарнира ковша при опущенной стреле, мм	179
O Максимальный угол подъема при опущенной стреле	33°
P Толщина режущей кромки, мм	7.6
Q Угол заднего свеса	30.4°
R Дорожный просвет, мм	343
S Ширина колеи, мм	1313
T Ширина гусеницы, мм	320
U Гусеничная база, мм	1392
V Ширина без ковша, мм	1636
W Ширина с ковшом, мм	1674
X Радиус разворота по внешнему краю ковша, мм	2322
Z Радиус разворота по внешнему краю противовеса, мм	1577



ДВИГАТЕЛЬ «YANMAR»

Модель	атмосферный 4TNV98-ZNTBL
Объем, л	3.3
Мощность, л.с.(кВт)/кВт	68.4/51
Крутящий момент (при 1600 оборотах в минуту), Н/м	242.7
Объем масляного насоса, л	10.4

ГИДРАВЛИКА

Стандартная гидравлика повышенной мощности, л/мин	70
Повышенная мощность гидросистемы, л/мин	128.8

БАЗОВЫЕ ХАРАКТЕРИСТИКИ

Номинальная грузоподъемность, кг	1134
Опрокидывающая нагрузка, кг	2268
Рабочий вес, кг	3903
Отрывное усилие на ковше, кг	2354
Отрывное усилие на ковше при подъеме стрелы, кг	2195
Скорость, км/ч	8.2/12.1

Система крепления навесного оборудования All-Tach®	стандарт <input type="radio"/>
Автоматическая система натяжения гусениц HydraTrac™	только у нас! <input type="radio"/>
Гидравлическая фиксация навес. оборудования Power-A-Tach®	опция <input type="radio"/>
Гидравлическая система горизонт. коррекции ковша	стандарт <input type="radio"/>
Двухскоростная гидростатическая трансмиссия	стандарт <input type="radio"/>
Батарея 12 Вольт	стандарт <input type="radio"/>

MANITOU
GROUP