

МОДЕЛЬ

NEW! **1650R**



Если вы работаете в строительстве и для вас приоритетны маневренность и грузоподъемность, ваш выбор – погрузчики MUSTANG из центральной части модельной линейки.



816,5 ГРУЗО-ПОДЪЕМНОСТЬ, КГ (МАКС)



3023 ВЫСОТА ПОДЪЕМА ГРУЗА, ММ (МАКС)

Известная с 1888 года как Owatonna Manufacturing Company, компания MUSTANG была среди первых, кто начал производить технику, известную сегодня как погрузчик с бортовым поворотом. С тех пор Мустанг, сочетая в себе многолетний опыт и инновации, предлагает своим клиентам одну из самых широких линеек погрузчиков с бортовым поворотом из доступных на рынке.

Сила и надежность – главные черты погрузчиков MUSTANG, производимых на заводе MUSTANG в городе Мэдисон в Южной Дакоте.

С 2008 года бренд MUSTANG стал интегральной частью бренда **MANITOU GROUP** (Франция).

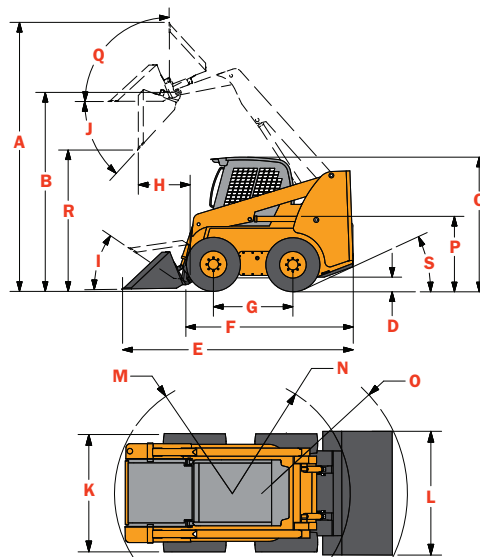
WWW.SV-VELOR.COM

Ваш дилер в Республике Беларусь

ООО "СВ-Велор". Беларусь, 220100, г. Минск, ул. Сурганова, 61-47
Тел.: +375 17 290 49 31, +375 29 690 49 32
info@sv-velor.com

ОСНОВНЫЕ РАЗМЕРЫ И ГАБАРИТЫ

A	Максимальная высота подъема по лезвию ковша, мм	3876
B	Макс. высота шарнира навески поднятой стрелы, мм	3023
C	Высота по кабине, мм	1948
D	Дорожный просвет, мм	160
E	Длина с ковшом, мм	3101
F	Длина без ковша, мм	2385
G	Колесная база, мм	988
H	Запас фронтального вылета, мм	579
I	Угол подъема ковша на мин. высоте	28°
J	Угол разгрузки ковша	38°
K	Ширина на стандартных колесах, мм	1605
L	Ширина стандартного ковша, мм	1562
M	Радиус поворота по моторному отсеку, мм	1466
N	Радиус разворота по каретке, мм	1153
O	Радиус разворота с ковшом, мм	1466
P	Высота кресла оператора, мм	904
Q	Угол подъема ковша на макс. высоте	99°
R	Максимальная высота загрузки, мм	2380
S	Угол заднего свеса	21°



ДВИГАТЕЛЬ

Марка	Yanmar
Модель (дизель)	4TNV98C-KMS - Tier III
Мощность, л.с.(кВт)@мин ⁻¹	69.9 л.с./ 52 кВт
Объем, л	3.3
Максимальный крутящий момент, Нм@мин ⁻¹	241@1820

ГИДРАВЛИКА

Стандартная гидравлика, л/мин	71,4
Усиленная гидравлика, л/мин	<i>не используется</i>
Давление гидростистемы, бар	210
Гидравлический бак, л	41.6

БАЗОВЫЕ ХАРАКТЕРИСТИКИ

Номинальная грузоподъемность, кг	748
Номинальная грузоподъемность с противовесом, кг	816,5
Топливный бак, л	62,5
Максимальная скорость/опция, км/ч	19,5
Эксплуатационная масса, кг	2777

УПРАВЛЕНИЕ

Управление Т-Вар	опция ●
Управление рычаги/педали	стандарт ○
Управление на джойстиках	опция ●
Управление двумя рычагами	опция ●

