

МОДЕЛЬ

2012



**MUSTANG 2012 –
это сверхкомпактный
погрузчик с отличным
тяговым усилием.**



386

ГРУЗО-
ПОДЪЕМНОСТЬ,
КГ (МАКС)



2438

ВЫСОТА
ПОДЪЕМА ГРУЗА,
ММ (МАКС)

Известная с 1888 года как Owatonna Manufacturing Company, компания MUSTANG была среди первых, кто начал производить технику, известную сегодня как погрузчик с бортовым поворотом. С тех пор Мустанг, сочетая в себе многолетний опыт и инновации, предлагает своим клиентам одну из самых широких линеек погрузчиков с бортовым поворотом из доступных на рынке.

Сила и надежность – главные черты погрузчиков MUSTANG, производимых на заводе MUSTANG в городе Мэдисон в Южной Дакоте.

С 2008 года бренд MUSTANG стал интегральной частью бренда **MANITOU GROUP** (Франция).

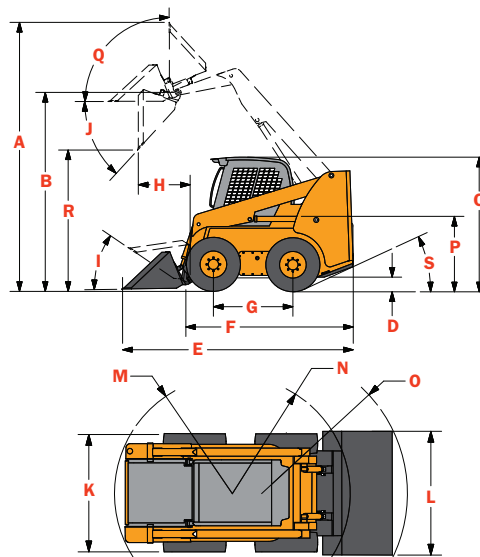
WWW.SV-VELOR.COM

Ваш дилер в Республике Беларусь

ООО "СВ-Велор". Беларусь, 220100,
г. Минск, ул. Сурганова, 61-47
Тел.: +375 17 290 49 31, +375 29 690 49 32
info@sv-velor.com

ОСНОВНЫЕ РАЗМЕРЫ И ГАБАРИТЫ

A	Максимальная высота подъема по лезвию ковша, мм	3167
B	Макс. высота шарнира навески поднятой стрелы, мм	2438
C	Высота по кабине, мм	1897
D	Дорожный просвет, мм	150
E	Длина с ковшом, мм	2576
F	Длина без ковша, мм	1905
G	Колесная база, мм	775
H	Запас фронтального вылета, мм	376
I	Угол подъема ковша на мин. высоте	23°
J	Угол разгрузки ковша	46°
K	Ширина на стандартных колесах, мм	909
L	Ширина стандартного ковша, мм	914
M	Радиус поворота по моторному отсеку, мм	1097
N	Радиус разворота по каретке, мм	833
O	Радиус разворота с ковшом, мм	1473
P	Высота кресла оператора, мм	879
Q	Угол подъема ковша на макс. высоте	100°
R	Максимальная высота загрузки, мм	1836
S	Угол заднего свеса	30°



ДВИГАТЕЛЬ

Марка	Yanmar
Модель (дизель)	3TNV82
Мощность, л.с.(кВт)@мин ⁻¹	24(17.9)@2400
Объем, л	1.3
Максимальный крутящий момент, Нм@мин ⁻¹	86@1200

ГИДРАВЛИКА

Стандартная гидравлика, л/мин	38
Усиленная гидравлика, л/мин	<i>не используется</i>
Давление гидростистемы, бар	145
Гидравлический бак, л	27.3

БАЗОВЫЕ ХАРАКТЕРИСТИКИ

Номинальная грузоподъемность, кг	386
Номинальная грузоподъемность с противовесом, кг	<i>не используется</i>
Опрокидывающая нагрузка, кг	775
Топливный бак, л	29
Максимальная скорость/опция, км/ч	8.9
Эксплуатационная масса, кг	1352

УПРАВЛЕНИЕ

Управление Т-Вар	стандарт <input type="radio"/>
Управление рычаги/педали	<i>не используется</i>
Управление на джойстиках	<i>не используется</i>
Управление двумя рычагами	<i>не используется</i>

MANITOU
GROUP