

МОДЕЛЬ

2600R



Колесные погрузчики с бортовым поворотом новой R-серии имеют ряд усовершенствований и инноваций, предназначенных для удовлетворения все возрастающих требований отрасли.



1261

ГРУЗО-ПОДЪЕМНОСТЬ, КГ (МАКС)



3124

ВЫСОТА ПОДЪЕМА ГРУЗА, ММ (МАКС)

Известная с 1888 года как Owatonna Manufacturing Company, компания MUSTANG была среди первых, кто начал производить технику, известную сегодня как погрузчик с бортовым поворотом. С тех пор Мустанг, сочетая в себе многолетний опыт и инновации, предлагает своим клиентам одну из самых широких линеек погрузчиков с бортовым поворотом из доступных на рынке.

Сила и надежность – главные черты погрузчиков MUSTANG, производимых на заводе MUSTANG в городе Мэдисон в Южной Дакоте.

С 2008 года бренд MUSTANG стал интегральной частью бренда **MANITOU GROUP** (Франция).

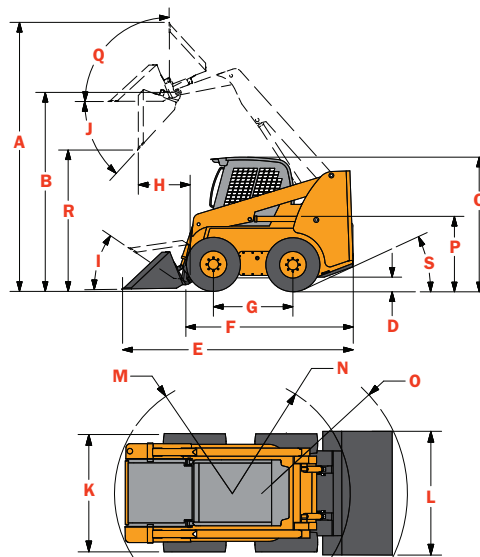
[WWW.SV-VELOR.COM](http://www.sv-velor.com)

Ваш дилер в Республике Беларусь

ООО "СВ-Велор". Беларусь, 220100, г. Минск, ул. Сурганова, 61-47
Тел.: +375 17 290 49 31, +375 29 690 49 32
info@sv-velor.com

ОСНОВНЫЕ РАЗМЕРЫ И ГАБАРИТЫ

A	Максимальная высота подъема по лезвию ковша, мм	4089
B	Макс. высота шарнира навески поднятой стрелы, мм	3124
C	Высота по кабине, мм	2057
D	Дорожный просвет, мм	203
E	Длина с ковшом, мм	3632
F	Длина без ковша, мм	2832
G	Колесная база, мм	1527
H	Запас фронтального вылета, мм	686
I	Угол подъема ковша на мин. высоте	28°
J	Угол разгрузки ковша	40°
K	Ширина на стандартных колесах, мм	1765
L	Ширина стандартного ковша, мм	1778
M	Радиус поворота по моторному отсеку, мм	1626
N	Радиус разворота по каретке, мм	1422
O	Радиус разворота с ковшом, мм	2286
P	Высота кресла оператора, мм	1016
Q	Угол подъема ковша на макс. высоте	95°
R	Максимальная высота загрузки, мм	2388
S	Угол заднего свеса	25°



ДВИГАТЕЛЬ

Марка	Yanmar
Модель (дизель)	4TNV98T
Мощность, л.с.(кВт)@мин ⁻¹	72(53.7)@2500
Объем, л	3.3
Максимальный крутящий момент, Нм@мин ⁻¹	279.3@1625

ГИДРАВЛИКА

Стандартная гидравлика, л/мин	90
Усиленная гидравлика, л/мин	132.5
Давление гидростистемы, бар	227.5
Гидравлический бак, л	30.3

БАЗОВЫЕ ХАРАКТЕРИСТИКИ

Номинальная грузоподъемность, кг	1179
Номинальная грузоподъемность с противовесом, кг	1261
Опрокидывающая нагрузка, кг	2358
Топливный бак, л	81
Максимальная скорость/опция, км/ч	19.9
Эксплуатационная масса, кг	3713

УПРАВЛЕНИЕ

Управление Т-Вар	опция ●
Управление рычаги/педали	стандарт ○
Управление на джойстиках	опция ●
Управление двумя рычагами	опция ●

MANITOU
GROUP