

МОДЕЛЬ

# 3300V



**Погрузчики с вертикальным подъемом стрелы MUSTANG легко выполняют любую задачу по подъему и перемещению груза, планированию грунта, ремонту дорог, очистке территории и другим самым различным работам.**



**1497**

ГРУЗО-ПОДЪЕМНОСТЬ, КГ (МАКС)



**3332**

ВЫСОТА ПОДЪЕМА ГРУЗА, ММ (МАКС)

Известная с 1888 года как Owatonna Manufacturing Company, компания MUSTANG была среди первых, кто начал производить технику, известную сегодня как погрузчик с бортовым поворотом. С тех пор Мустанг, сочетая в себе многолетний опыт и инновации, предлагает своим клиентам одну из самых широких линеек погрузчиков с бортовым поворотом из доступных на рынке.

**Сила и надежность** – главные черты погрузчиков MUSTANG, производимых на заводе MUSTANG в городе Мэдисон в Южной Дакоте.

С 2008 года бренд MUSTANG стал интегральной частью бренда **MANITOU GROUP** (Франция).

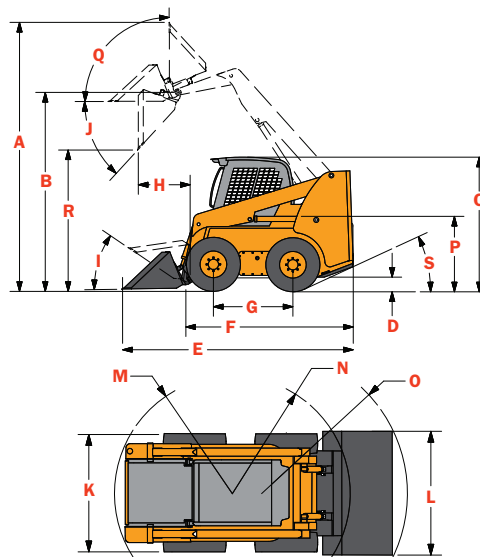
**WWW.SV-VELOR.COM**

**Ваш дилер в Республике Беларусь**

ООО "СВ-Велор". Беларусь, 220100, г. Минск, ул. Сурганова, 61-47  
Тел.: +375 17 290 49 31, +375 29 690 49 32  
info@sv-velor.com

#### ОСНОВНЫЕ РАЗМЕРЫ И ГАБАРИТЫ

<b>A</b>	Максимальная высота подъема по лезвию ковша, мм	<b>4369</b>
<b>B</b>	Макс. высота шарнира навески поднятой стрелы, мм	<b>3332</b>
<b>C</b>	Высота по кабине, мм	<b>2085</b>
<b>D</b>	Дорожный просвет, мм	<b>229</b>
<b>E</b>	Длина с ковшом, мм	<b>3901</b>
<b>F</b>	Длина без ковша, мм	<b>3010</b>
<b>G</b>	Колесная база, мм	<b>1265</b>
<b>H</b>	Запас фронтального вылета, мм	<b>813</b>
<b>I</b>	Угол подъема ковша на мин. высоте	<b>29°</b>
<b>J</b>	Угол разгрузки ковша	<b>42°</b>
<b>K</b>	Ширина на стандартных колесах, мм	<b>1829</b>
<b>L</b>	Ширина стандартного ковша, мм	<b>1880</b>
<b>M</b>	Радиус поворота по моторному отсеку, мм	<b>1758</b>
<b>N</b>	Радиус разворота по каретке, мм	<b>1430</b>
<b>O</b>	Радиус разворота с ковшом, мм	<b>2395</b>
<b>P</b>	Высота кресла оператора, мм	<b>1046</b>
<b>Q</b>	Угол подъема ковша на макс. высоте	<b>94°</b>
<b>R</b>	Максимальная высота загрузки, мм	<b>2504</b>
<b>S</b>	Угол заднего свеса	<b>25°</b>



#### ДВИГАТЕЛЬ

Марка	<b>Yanmar</b>
Модель (дизель)	<b>4TNV98T</b>
Мощность, л.с.(кВт)@мин <sup>-1</sup>	<b>71(52.7)@2500</b>
Объем, л	<b>3.3</b>
Максимальный крутящий момент, Нм@мин <sup>-1</sup>	<b>279.3@1600</b>

#### ГИДРАВЛИКА

Стандартная гидравлика, л/мин	<b>82.5</b>
Усиленная гидравлика, л/мин	<b>137</b>
Давление гидростистемы, бар	<b>237.8</b>
Гидравлический бак, л	<b>40</b>

#### БАЗОВЫЕ ХАРАКТЕРИСТИКИ

Номинальная грузоподъемность, кг	<b>1497</b>
Номинальная грузоподъемность с противовесом, кг	<b>1497</b>
Опрокидывающая нагрузка, кг	<b>2994</b>
Топливный бак, л	<b>76</b>
Максимальная скорость/опция, км/ч	<b>19.2</b>
Эксплуатационная масса, кг	<b>4087</b>

#### УПРАВЛЕНИЕ

Управление Т-Вар	опция ●
Управление рычаги/педали	стандарт ○
Управление на джойстиках	стандарт ○
Управление двумя рычагами	опция ●

**MANITOU**  
GROUP