

МОДЕЛЬ

4000V



Погрузчики с вертикальным подъемом стрелы MUSTANG легко выполняют любую задачу по подъему и перемещению груза, планированию грунта, ремонту дорог, очистке территории и другим самым различным работам.



2000 ГРУЗОПОДЪЕМНОСТЬ, КГ (МАКС)

3647 ВЫСОТА ПОДЪЕМА ГРУЗА, ММ (МАКС)

Известная с 1888 года как Owatonna Manufacturing Company, компания MUSTANG была среди первых, кто начал производить технику, известную сегодня как погрузчик с бортовым поворотом. С тех пор Мустанг, сочетая в себе многолетний опыт и инновации, предлагает своим клиентам одну из самых широких линеек погрузчиков с бортовым поворотом из доступных на рынке.

Сила и надежность – главные черты погрузчиков MUSTANG, производимых на заводе MUSTANG в городе Мэдисон в Южной Дакоте.

С 2008 года бренд MUSTANG стал интегральной частью бренда **MANITOU GROUP** (Франция).

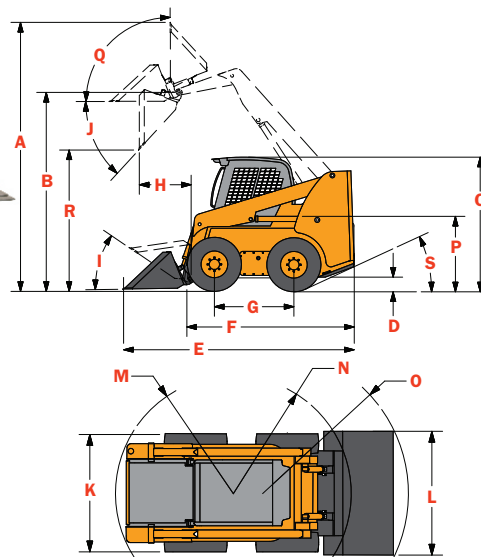
WWW.SV-VELOR.COM

Ваш дилер в Республике Беларусь

ООО "СВ-Велор". Беларусь, 220100, г. Минск, ул. Сурганова, 61-47
Тел.: +375 17 290 49 31, +375 29 690 49 32
info@sv-velor.com

ОСНОВНЫЕ РАЗМЕРЫ И ГАБАРИТЫ

A	Максимальная высота подъема по лезвию ковша, мм	4745
B	Макс. высота шарнира навески поднятой стрелы, мм	3647
C	Высота по кабине, мм	2083
D	Дорожный просвет, мм	185
E	Длина с ковшом, мм	4026
F	Длина без ковша, мм	3086
G	Колесная база, мм	1387
H	Запас фронтального вылета, мм	1003
I	Угол подъема ковша на мин. высоте	31°
J	Угол разгрузки ковша	31°
K	Ширина на стандартных колесах, мм	2019
L	Ширина стандартного ковша, мм	2134
M	Радиус поворота по моторному отсеку, мм	1791
N	Радиус разворота по каретке, мм	1290
O	Радиус разворота с ковшом, мм	2248
P	Высота кресла оператора, мм	1036
Q	Угол подъема ковша на макс. высоте	100°
R	Максимальная высота загрузки, мм	2916
S	Угол заднего свеса	19°



ДВИГАТЕЛЬ

Марка	Cummins
Модель (дизель)	QSB 4.5 Tier III
Мощность, л.с.(кВт)@мин ⁻¹	99(74)@2200
Объем, л	4.5
Максимальный крутящий момент, Нм@мин ⁻¹	280@1600

ГИДРАВЛИКА

Стандартная гидравлика, л/мин	121
Усиленная гидравлика, л/мин	154
Давление гидростистемы, бар	241.3
Гидравлический бак, л	53

БАЗОВЫЕ ХАРАКТЕРИСТИКИ

Номинальная грузоподъемность, кг	1814
Номинальная грузоподъемность с противовесом, кг	2000
Опрокидывающая нагрузка, кг	3493
Топливный бак, л	118
Максимальная скорость/опция, км/ч	18
Эксплуатационная масса, кг	5035

УПРАВЛЕНИЕ

Управление Т-Вар	опция ●
Управление рычаги/педали	стандарт ○
Управление на джойстиках	опция ●
Управление двумя рычагами	опция ●

MANITOU
GROUP